

5

Kokonik
5/5
T=190 cm
G=6 ton
50+940 cm
308 cm

EBENEZER
5/3
T=185 cm
G=4,5 tony
110+910 cm
308 cm

Du y Ptak
5/4
T=235 cm
G= 2,4 tony
946 cm
259 cm

Mbana X
5/1
T=230 cm
G=5 ton
1070 cm
350 cm

Nec Timide
5/2
T=185 cm
G=6,2 tony
1100 cm
350 cm

Deltora
5/6
T=150 cm
G=4,3 tony
991 cm
320 cm

R38/3,0t

R34/4,0t

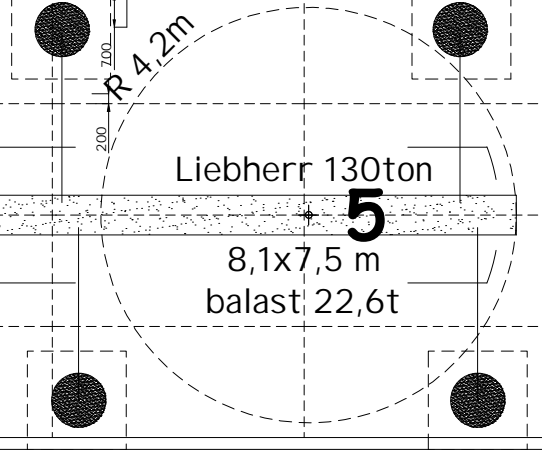
R30/6,0t

R26/7,5t

R22/10t

R18/13t

R14/17t



PAS TECHNICZNY

PAS TECHNICZNY

wodowanie 2024

NUMER "3", "4" i "5" - 28.04.2024

DUŻE CYFRY "1,2,3,4,5" - KOLEJNE ROZSTAWIENIA DŁUGOŚCI

MAŁE CYFERKI "1,2,3,....." - KOJNO PODNOSZENIA JACHTU

